

Instalacje



SIECI GAZOWE



SIECI WODOCIĄGOWE



SIECI KANALIZACYJNE



SIECI CIEPŁOWNICZE



DROGOWNICTWO

SKŁADY „KROPELEK”

SKŁADY „PECEFAŁ”

SKŁADY „ŻELIWIARZ”

1. 401. I. CENNIK PODSTAWOWY SIECI GAZOWE

KUREK KULOWY KOŁNIERZOWY PK10 KARTA A

EDYCJA I 2013. STAN NA DZIEŃ 2013.02.01

KURKI KULOWE KOŁNIERZOWE typ PK-10

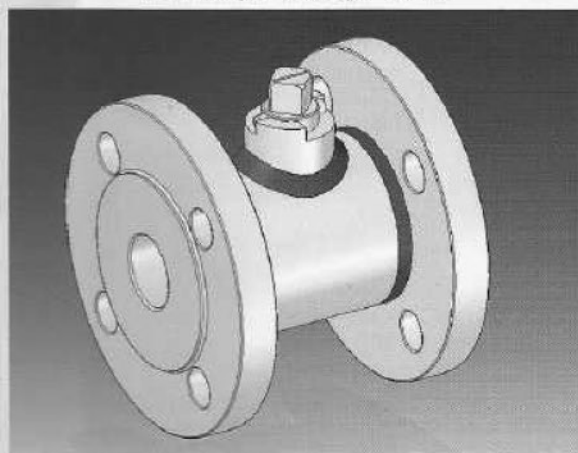
MATERIAŁY:

Kadłub	13MnNi6-3; P355NL1; S235JRG2; 18G2A; R35; + PA
Kula	X5CrNi18-10; 1H18N9; MO59 + PA
Trzpień	X20Cr13; 2H13
Wkrętka	P355NL1; P355N; 18G2A; S235JRG2; + PA
Uszczelka kuli	PTFE
Uszczelki trzpienia i wkrętki	PTFE; NBR; FKM (PA-powłoka antykorozyjna)

PRZEZNACZENIE:

- do gazów wg PN/C 96001 lub innych czynników gazowych po uzgodnieniu z producentem
- do wody zimnej
- praca kurka w zakresie temp.:
 - T1 (-10°C do +60°C)
 - T2 (-20°C do +60°C)
 - T3 (-40°C do +60°C)

DN20; DN25; DN32; DN40; DN50; DN65; DN80
PN16; PN25; PN40



Na szkicu przedstawiono kurek DN25

INFORMACJE TECHNICZNE ORAZ WYCENY INWESTYCYJNE U NASZYCH DORADCÓW

TAŚMY I FOLIE BUDOWLANE

TAŚMY I FOLIE OPAKOWANIOWE

MATERIAŁY IZOLUJĄCE I USZCZELNIAJĄCE

SYSTEMY DOCIEPLEŃ BUDYNKÓW

BEZPIECZEŃSTWO I HIGIENA PRACY

Chemia

Kropelek:

kontakt bezpośredni: +48 505 657 795

magazyn dla dostaw 114SIW: ul. Handlowa 2, 41-807 Zabrze
sklad.kropelek.zabrze@orangeseven.pl

Pecefał:

kontakt bezpośredni: +48 505 657 795

magazyn dla dostaw 114SIK: ul. Handlowa 2, 41-807 Zabrze
sklad.pecefal.zabrze@orangeseven.pl

Żeliwiarz:

kontakt bezpośredni: +48 505 657 795

magazyn dla dostaw 111SID: ul. Cegielnia Murcki 5, 40-749 Katowice
sklad.zeliwiarz.katowice@orangeseven.pl

Adres do korespondencji i fakturowania: Orange Seven, ul. Opolskiego 1/21, 41-500 Chorzów